

1

1.1
1.2

UNSERE NEUHEITEN FÜR SIE:

NEU



1/8 Zentrierbohrer, TiAlN



1/24 Spiralbohrer-Satz mit Dreikantschaft



1/15 Kurzbohrer-Satz



1/73 Bohrbuchse



1/39 Spiralbohrer-Satz



1/58 HSS-E-PM Spiralbohrer



1/106 Spiralbohrer, 8 x D



1/111 Spiralbohrer, 15 x D



1/113 Spiralbohrer, 30 x D

1.4



1/159 Kegel- und Entgratsenker SpyroTec



1/159 Kegel- und Entgratsenker-Satz SpyroTec



1/166 Kegel- und Entgratsenker-Satz



1/172 Starterkit Metallbearbeitung

1.5
1.6



1/196 Hand-Gewindebohrer



1/271 Schneideisenhalter



1/197 Gewindegewindeschneidwerkzeug-Satz



1/213 Maschinengewindebohrer-Satz

1.9



1/356 Schafffräser mit Eckradius



1/360 Kreisbogenfräser, tangential



1/361 Kreisbogenfräser, konisch



1/379 Schafffräser, Z3, ta-C



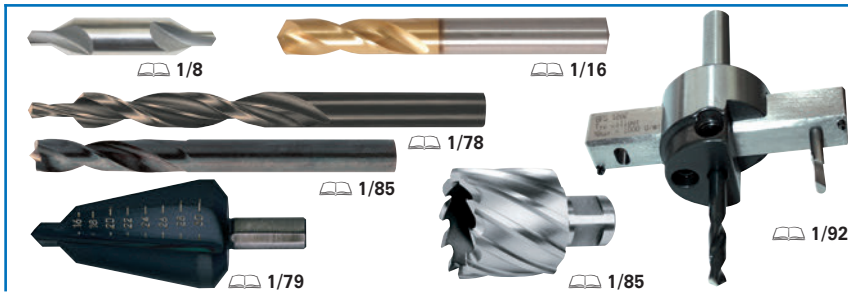
1/380 Schafffräser, Z4, ta-C



1/385 Trochoidalfräser, ta-C



1/403 Fasfräser SpyroTec



Zentrier-/NC-Anbohrer, HSS/HSS-E
Spiralbohrer, HSS/HSS-E
Stufenbohrer
Bleischäl- und Stufenbohrer
Schweißpunktbohrer
Kernbohrer
Kreisschneider

1.1

1/4–
1/92



Zentrier-/NC-Anbohrer, VHM
Spiralbohrer, VHM
Tieflochbohrer
Einlippenbohrer, HM/VHM

1.2

1/93–
1/136



Handreibahle
Maschinenreibahle

1.3

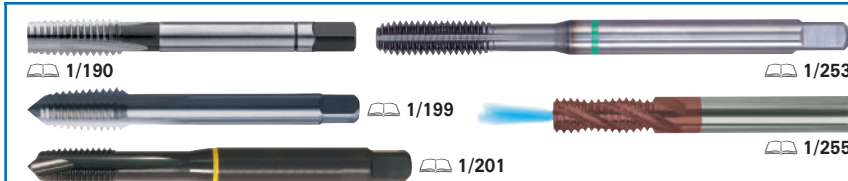
1/137–
1/153



Querlochsener
Kegelsenker
Flachsenker
Zapfensenker

1.4

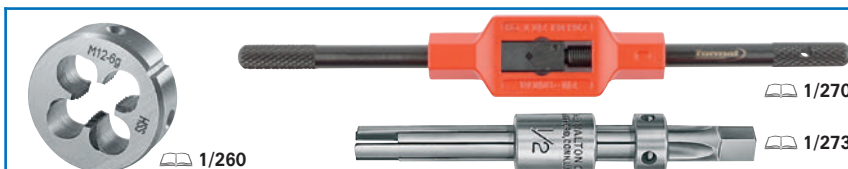
1/154–
1/182



Handgewindebohrer
Einschnittgewindebohrer
Maschinengewindebohrer
Maschinengewindeformer
Gewindefräser

1.5

1/183–
1/258



Schneideisen
Haltwerkzeuge
Gewinde-Reparatur-Werkzeuge

1.6

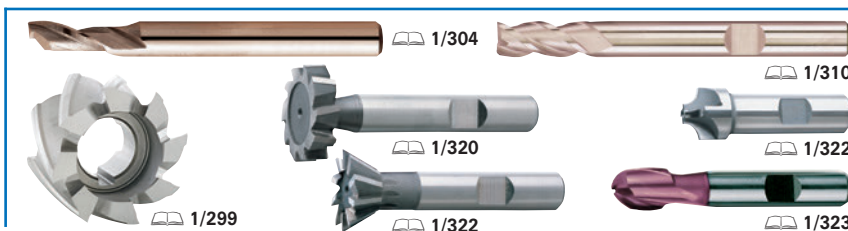
1/259–
1/277



Maschinensägeblätter
Bandsägeblätter
Kreissägeblätter

1.7

1/278–
1/296



Aufsteckfräser
Langlochfräser
Schafffräser
Schlitz- und Nutenfräser
Winkelfräser
Profilfräser
Radiusfräser

1.8

1/297–
1/323



Schafffräser - Typ Stahl
- Typ INOX
- Typ Alu
- Typ Hartbearbeitung
Entgratfräser

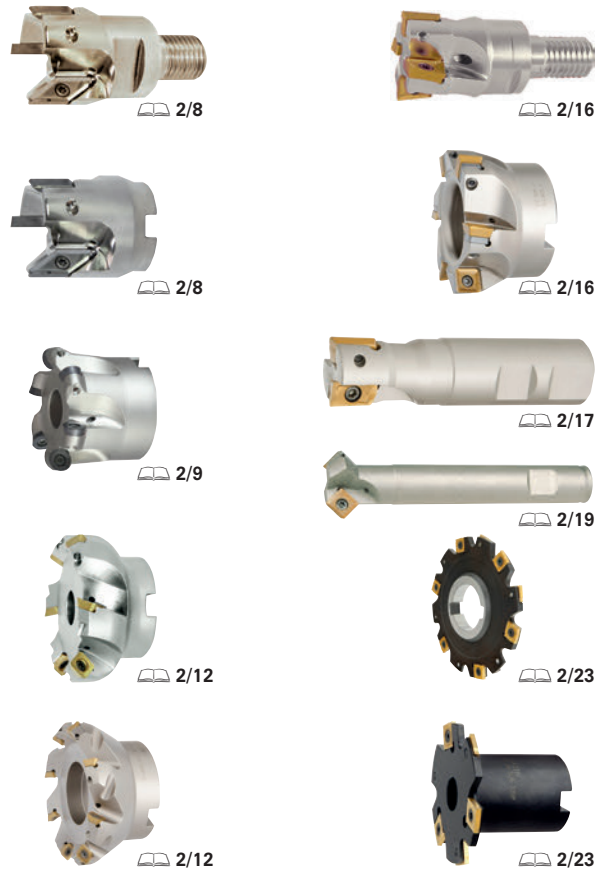
1.9

1/324–
1/403

2

2.1

Tauchfräser
Kopierfräser
Planfräser
Eckfräser
Walzenstirnfräser
Fasenfräser



2/4–
2/24

2.2

Wendeschneidplatten-Vollbohrer

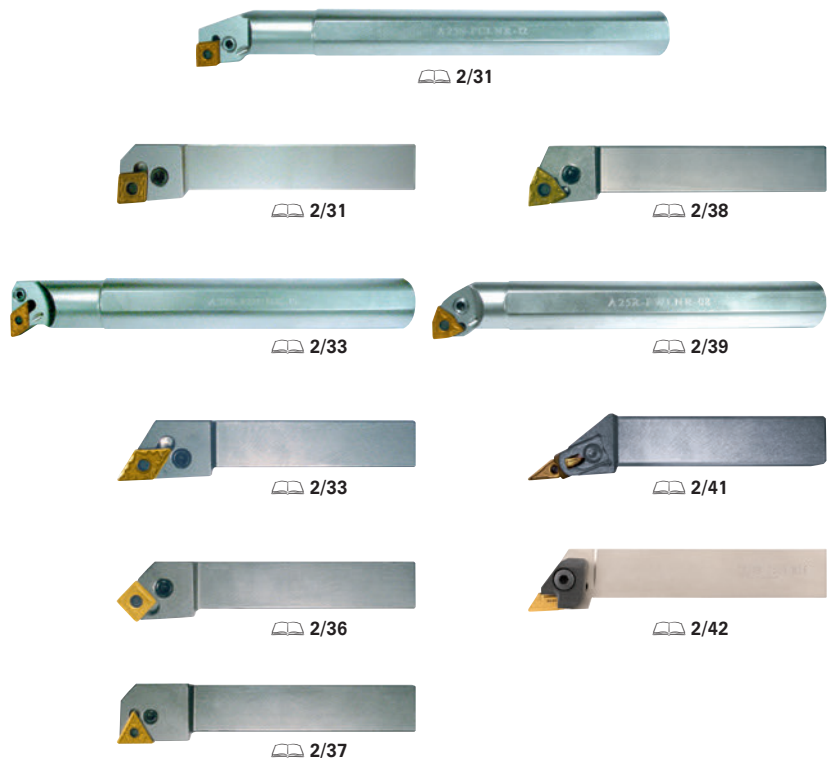


2/25

2/25–
2/26

2.3

Klemmhalter 95° PCLNR/L
Klemmhalter 95° A..-PCLNR/L
Klemmhalter 45° PSSNR/L
Bohrstange 95° A..-PWLNR/L
Klemmhalter 93° MVJNR/L
Klemmhalter 93° CKJNR/L

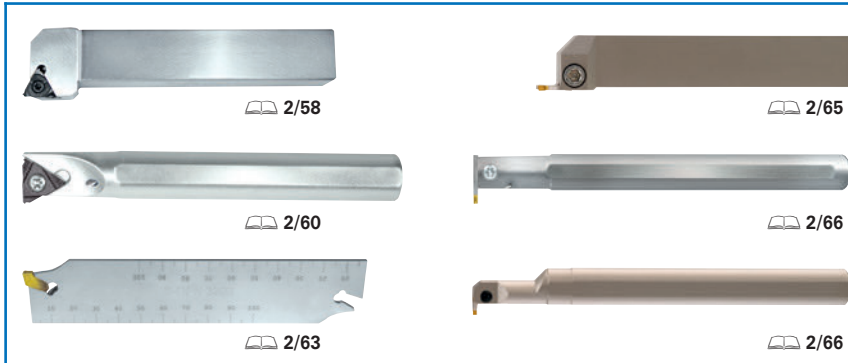


2/27–
2/42



Klemmhalter 95° SCLCR/L
 Bohrstange 95° A.-SCLCR/L
 Bohrstange 107,5° A.-SDQCR/L
 Klemmhalter 90° STGCR/L
 Bohrstange 90° A.-STFCR/L
 Bohrstange 52° A.-SVJCR/L

2.4



Gewinde-Klemmhalter
 Gewinde-Bohrstangen
 Abstechwerkzeuge

2.5



Rändelfräser
 Rändelformer
 HSS-Keilnuten-Stoßräumnadel
 Drehlinge
 Drehmeißel

2.6

2/43–
2/56

2/57–
2/67

2/68–
2/93

